

# ZEON 12-S PLATINUM

SÄHKÖVINSSI 12V DC



MALLI:	ZEON 12-S PLATINUM
KÄYTTÖJÄNNITE:	12V DC
VETOKYKY:	5440 kg (12000 lbs)
KÄYTTÖ:	4x4, teollisuus
TILAUSNUMERO:	96035



## WARN® | ZEON 12-S PLATINUM

### Kehityksen käjessä

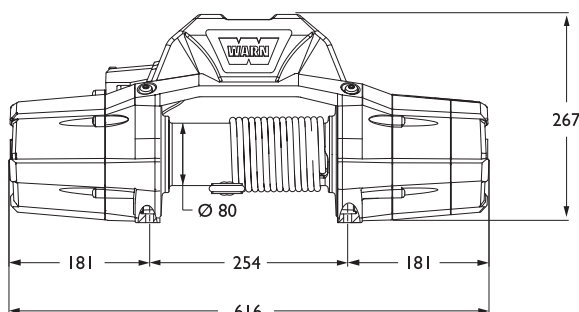
Tehokas vinssi, jossa on synteettinen Spydura Pro köysi, vetokyyky on 5443 kg (12 000 lbs.). Vinssien kultamitali on juuri jaettu: esittelyssä WARN ZEON 12-S Platinum. Siinä on uudenlainen langaton kaukosäädin. Kauko-ohjattava kytkin, auton akun varaustilan osoitus ja jopa lisäsaattimet valoille ym. Kun tähän yhdistetään suorituskykyinen kokonaisuus ja äärimmäisen hyvä vedenkesto, saat lujimman ja teknisesti kehittyneimmän vinssin mitä markkinoilta löytyy.

- Täysin uusi nopeakäyntinen moottori, vahvemmat hammaspyörät ja lämpökäsitelty kehäpyörä liikuttavat köyttä 20 % nopeammin ja tarjoavat luokkansa parasta tehoa ja meidän kaikkein parasta lujuttamme.
- Uudella AWR-kaukosäätimellä käytät vinssin kaikkia toimintoja - itse vinssiä ja jopa kahta lisälaitetta - suoraan kämmeneltäsi.
- Tämä hieno kaukosäädin antaa käyttäjälle palautetta akun varauksesta ja vinssin moottorin lämpötilasta, vinssin kytkimestä ja muista asioista.
- Mukana USB-latauskaapeli ja laturisovitin.
- Kauko-ohjattava kytkin kytketään ja vapautetaan AWR-kaukosäätimellä.
- Kaukosäätimellä vinsataan sisään ja ulos ja kelataan ilman köyden kuormitusta.
- Ei enää kytkentöjä palelevin sormin ja mudassa seisoen.

- Kestävä mustaksi jauhemaalattu alumiinirunko ja ruostumatonta terästä olevat kiinnitysvarusteet tekevät vinssistä kestävän ja korroosiota vastaan suojatun - laite selviää 400 tunnin suolaruiskutustestistä vaurioitta.
- Suuriläpimittainen ja teräsholkilla varustettu vinssirumpu on vahva ja kevyt. Se vähentää köyden kulumista ja siinä on integroitu köysiankkuri, joka helpottaa köyden asennusta.
- Äärimmäisen hyvä vesitiiviisyys täyttää IP68-standardin vaatimukset - se on parasta WARN-autovinssien sarjassa.
- Automaattinen mekaaninen kartiojarru helpottaa vinssauksen hallintaa.
- Ohjauksyksikkö voidaan kiinnittää itse vinssiin tai muualle, joten vinssin voi asentaa tyylikkäästi monella tavalla (tarvitaan asennussarja, joka myydään erikseen).
- Uudenlainen ohjauksyksikkö kontaktoreineen ja hallintalaitteineen on äärimmäisen luotettava ja säänkestävä.
- Sisältää Spydura Pro synteettisenköyden (24,4 m x 9,5 mm) sekä alumiinisen liukukidan.
- Valmistettu USA:ssa.

### 12V DC TOIMINTAKUVAUS (vaijerin ensimmäinen kerros)

Vetokyyky kg	Nopeus m/min	Virta A
0	10,0	57
910	4,6	132
1810	3,0	200
2720	2,7	261
3630	2,4	321
4536	1,6	381
5440	1,4	446



### LISÄTIETOJA ZEON 12-S PLATINUM

Nimellinen vetokyyky:	5440 kg (12000 lbs)
Moottori:	Series Wound - Sarjakäämi 12V DC
Ohjaus:	Kontaktori
Käyttökyytkin:	Älykäs AWR-kauko-ohjaus
Vaihteisto:	3-Vaiheinen planeettapyörästö
Välitysuhde:	216:1
Kytkin:	Langaton kauko-ohjattu rummun vapautus
Jarru:	Automaattinen kartiojarru
Tiivistys	IP68 luokitus
Rummun mitat:	80mm / 229mm
Paino:	37,0kg
Köysi:	Spydura Pro synteettinenköysi 9,5mm x 24,4m
Köydenohjain:	Alumiininen liukukita
Suosittelut akku:	650 CCA
Akkujohdot:	1,8m
Pintakäsittely:	Mattamusta pulverimaalaus

#### Vinssin mitat (L x S x K):

Integroitu: 616mm x 182mm x 267mm, Low-profile: 616mm x 182mm x 199mm

#### Asennuspulttien sijoitus:

254mm x 114mm (M10 4 kpl)